

SİPARİŞ KODLARI / ORDERING CODES

03 PC 100

Sürgü numaraları
number of spools

yön kontrol valfi tipi...
directional control valve type...

N2 A1(-AzBx) A8

giriş kapağı tipi
type of the inlet cover

birinci sürgü dağıtım tipi
second spool distribution type

ikinci sürgü dağıtım tipi
second spool distribution type

D1

üçüncü sürgü dağıtım tipi
Third spool distribution

T2

çıkış kapağı tipi (T tipi)
type of the outlet cover (T port)

G

dişler (P, A, B, T, N)
threads (P, A, B, T, N)

KZ1

sap seçenekleri
lever options

P

operasyon özelliği
operation feature

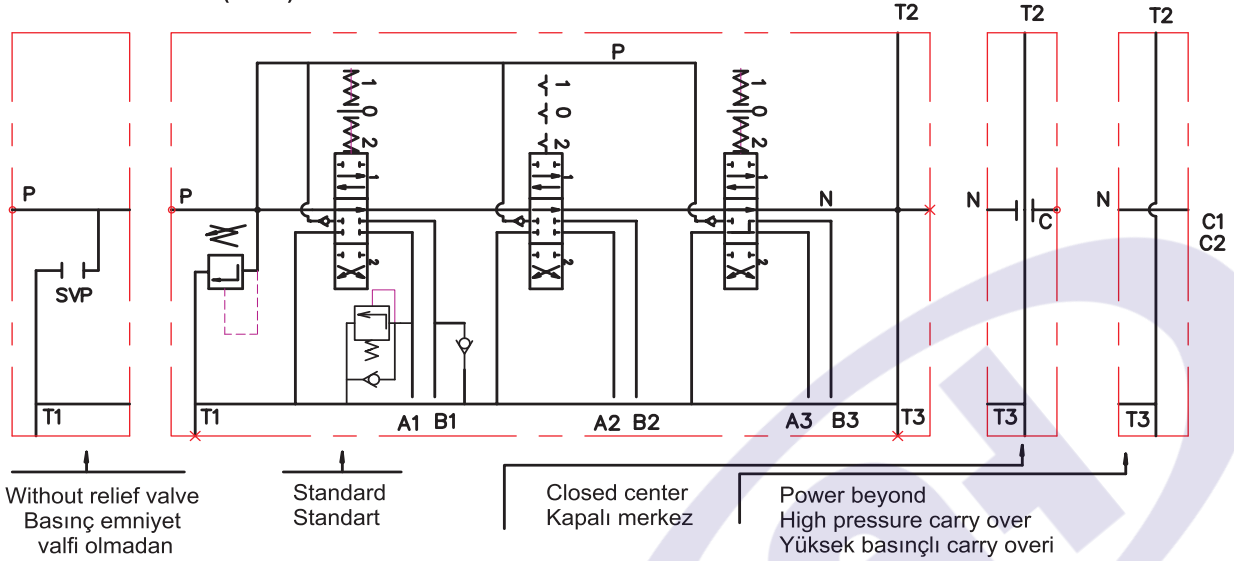
E

Mikro switchli
with micro switch

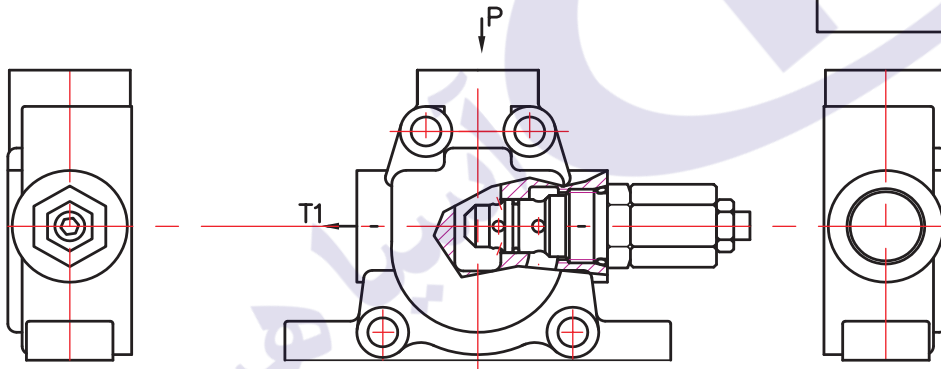
C2

yüksek basınç seri bağlantı
high pressure carry over

parallel circuit - paralel dolaşım
3PC100 N2 / A1(AzBx) / A8 / D1 / T2



Inlet cover
Giriş kapağı



| code kod | Inlet cover / Giriş kapağı | |
|-------------|----------------------------|--|
| N1 | N1 (210 bar) | |
| N1svp | | |
| N2 | N2 (210 bar) | |
| N2svp | | |