

SİPARİŞ KODLARI / ORDERING CODES

03 PC 100

Sürgü numaraları  
number of spools

yön kontrol valfi tipi...  
directional control valve type...

N2 A1(-AzBx) A8

giriş kapağı tipi  
type of the inlet cover

birinci sürgü dağıtım tipi  
second spool distribution type

ikinci sürgü dağıtım tipi  
second spool distribution type

D1

üçüncü sürgü dağıtım tipi  
Third spool distribution

T2

çıkış kapağı tipi (T tipi)  
type of the outlet cover (T port)

G

dişler (P, A, B, T, N)  
threads (P, A, B, T, N)

KZ1

sap seçenekleri  
lever options

P

operasyon özelliği  
operation feature

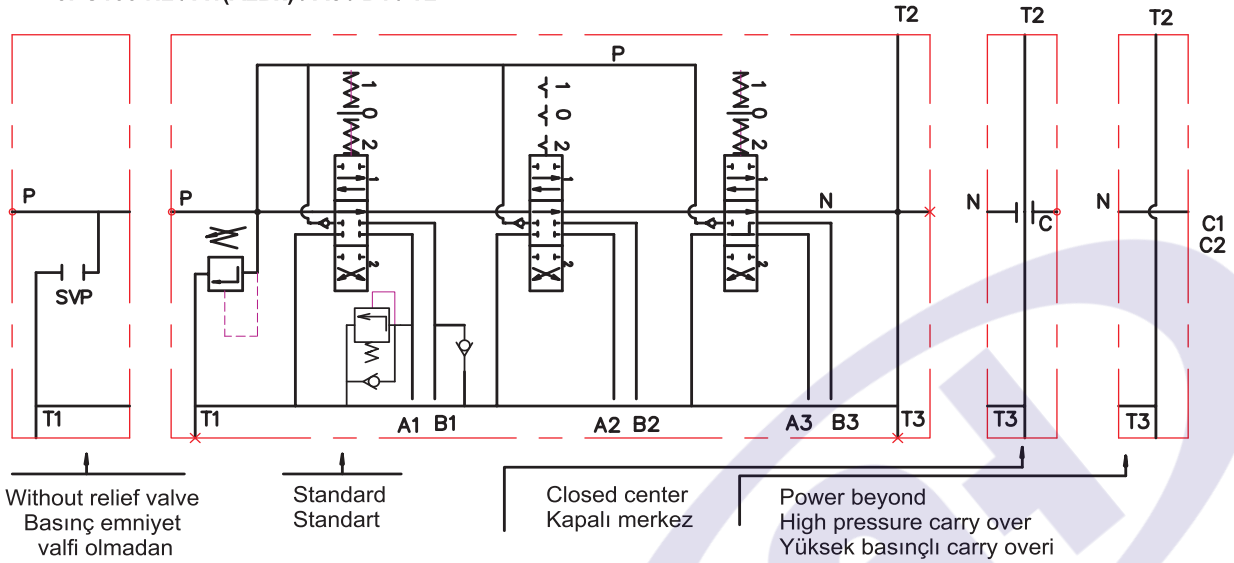
E

Mikro switchli  
with micro switch

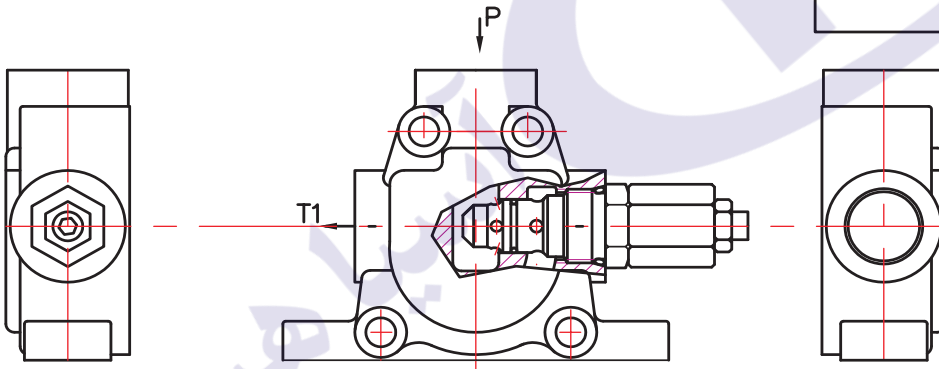
C2

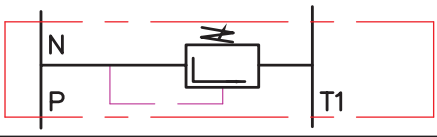
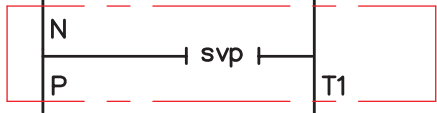
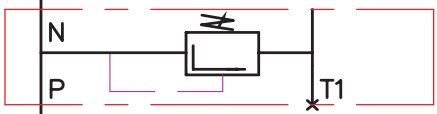
yüksek basınç seri bağlantı  
high pressure carry over

parallel circuit - paralel dolaşım  
3PC100 N2 / A1(AzBx) / A8 / D1 / T2



Inlet cover  
Giriş kapağı



code kod	Inlet cover / Giriş kapağı	
N1	N1 (210 bar)	
N1svp		
N2	N2 (210 bar)	
N2svp		