

- 0 ——— Block with common check valve
Standart çek valfli blok
- 2 ——— Number of spools
Sürgü sayısı
- Z50 ——— Directional control valve type
Yön kontrol valfi tipi
- R ——— Inlet high pressure – right
Giriş yüksek basıncı - sağ
- A ——— First spool distribution type
ilk mil dağıtım tipi
- 1 ——— Spool control / detent and etc.
Sürgü kontrolü / dedant vs.
- A ——— Second spool distribution type
ikinci sürgü dağıtım tipi
- 1 ——— Spool control / detent and etc.
Mil kontrolü / dedant vs.
- G ——— Ports / Threads
Girişler / Diş tipi
- KZ1 ——— General operation feature
Genel çalışma özelliği
- T ——— With “teton”
“Meme başlı”
- H ——— Operation feature – pneumatic
Pnömatik kontrol özelliği
- E ——— With electric switch
Elektrik düğmeli
- C2 ——— High pressure carry over
Yüksek basınç ayırıcı
- 11 ——— Connection ports in use
Kullanılan bağlantı girişleri

Table / Tablo 1

Type / Tip	A	B	C	D	P1	P2	T1	T2
01Z50	60	80	85	60	+	-	+	-
02Z50	60	80	129	97	+	+	+	+
03Z50	60	80	164	132	+	+	+	+
04Z50	60	80	199	167	+	+	+	+
05Z50	60	80	234	202	+	+	+	+
06Z50	60	80	269	237	+	+	+	+
07Z50	60	80	304	272	+	+	+	+

Table / Tablo 3

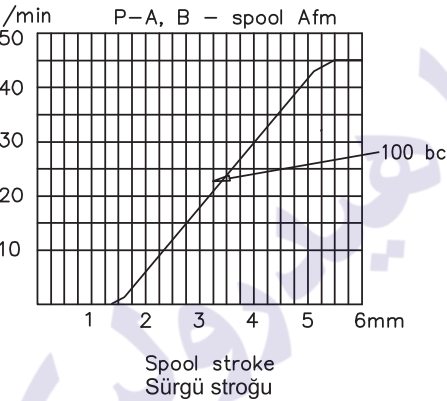
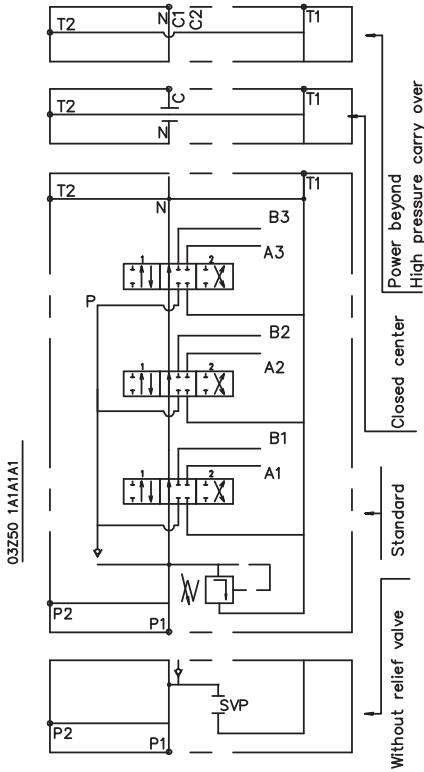
Code / Kod	Spools / Sürgüler
01	1
02	2
03	3

Table / Tablo 2

Spool control / Sürgü kontrolü	E	F
1, 4, 5, 6, 7, 8, 9, 10, 11	40	193
2, 3	72	225
16	+	+

Table / Tablo 4

Code / Kod	Way of distribution / Dağıtım yolu
1	Parallel / Paralel



Code / Kod	Spool type / Sürgü tipi
A	
B	
C	
D	
E	
F	
G	
H	
M	
N	
O	
P	
Q	
R	
S	
T	
*K	
**L	

*Only for left hand configuration
Sadece sol el için düzenlenmiş

*Only for right hand configuration
Sadece sağ el için düzenlenmiş

Table / Tablo 6

Code Kod	Spool control / Sürgü kontrolü
1	
2	
3	
4	
5	
6	
7	
8	
9	
10	
11	
15*	
16*	
12**	
13**	

Table / Tablo 7

Code / Kod	Incorporated microswitch / Mikroanahtar ile birleştirilmiş
E	<p>Microswitch type / Mikroanahtar tipi Omron - V 165 I C5</p>

Table/ Tablo 8

Code / Kod	Operation feature / Kontrol özelliği
P	<p>On-off pneumatic control / Açma-kapama pnömatik kontrol, 5-10 bar, ports NPTF 1/8-27</p>
H	<p>On-off hydraulic control / Açma-kapama hidrolik kontrol, Pn: 5-20 bar, ports G 1/4</p>

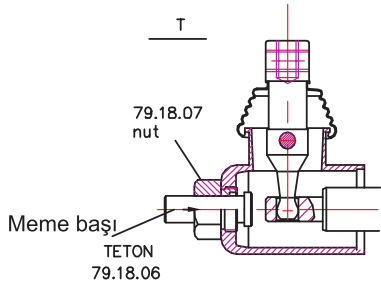


Table / Tablo 9

Code / Kod	Ports-Threads / Girişler – Diş tipleri				
	P	A, B	T	N	C2
M	M22x1.5	M18x1.5	M22x1.5	M22x1.5	M22x1.5
G	G 1/2	G 3/8	G 1/2	G 1/2	G 1/2
S	7/8-14UNF	3/4-16UNF	7/8-14UNF	7/8-14UNF	7/8-14UNF

Types of Hand Control / Elle kontrol tipleri

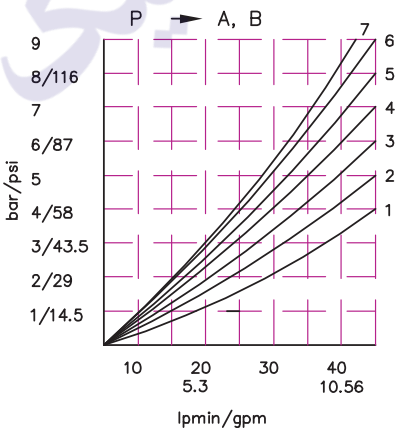
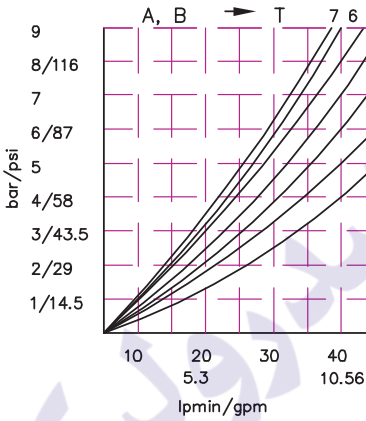
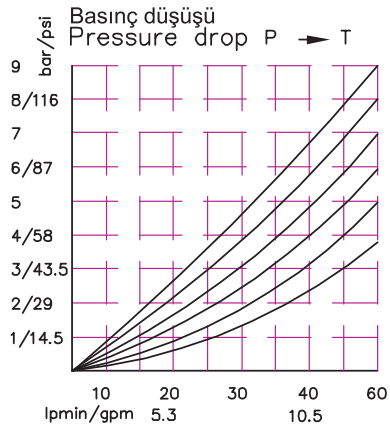


Table / Tablo 10

Code / Kod	Feature / Özellik	Code / Kod	Feature / Özellik	Code / Kod	Feature / Özellik
KZ		KY		KI	
KZ1		KY1		KI1	
KZ0		KY0		KI0	
KZ01		KY01		KI01	
-	Without hand control / Elle kontrolsüz				

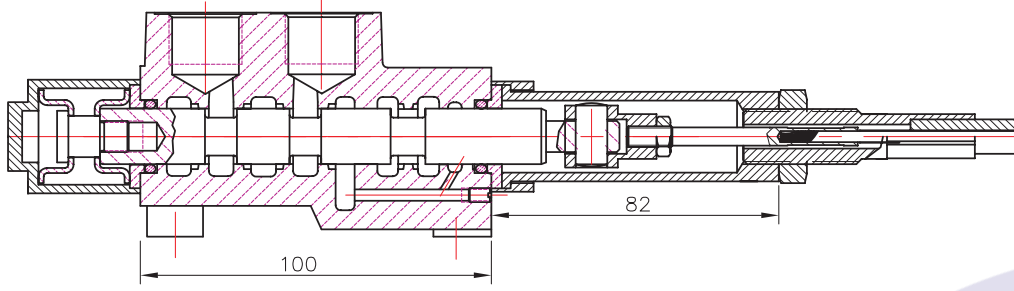
Table / Tablo 11

Code / Kod		
C	Closed center / Kapalı merkez	
C2	Part for carry over / Carry over kısmı	
-	Without part for pressure carry over / Carry over kısmı olmadan	
X	Power beyond over to tank /	

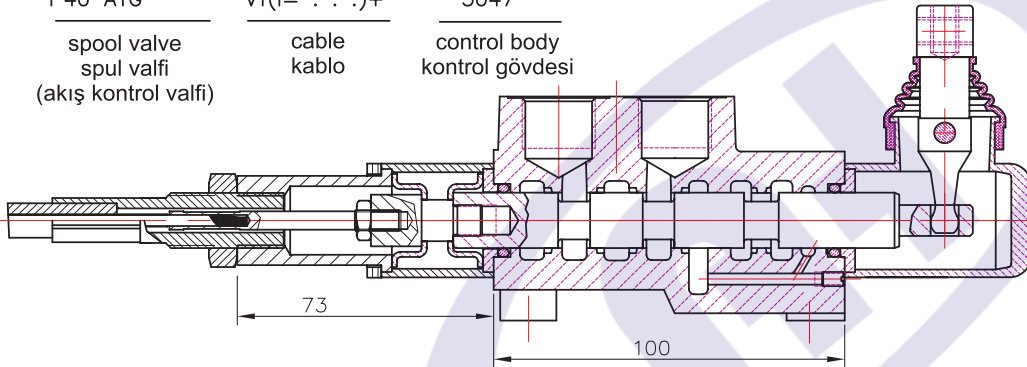
Table / Tablo 12

Code / Kod	Used connection ports / Kullanılan bağlantı girişleri
11	P1, T1
12	P1, T2
21	P2, T1
22	P2, T2

REMOTE CONTROLS / UZAKTAN KONTROLLER



P40 A1G spool valve spul valfi (akış kontrol valfi)
V1(I= . . .)+ cable kablo
3047 control body kontrol gövdesi

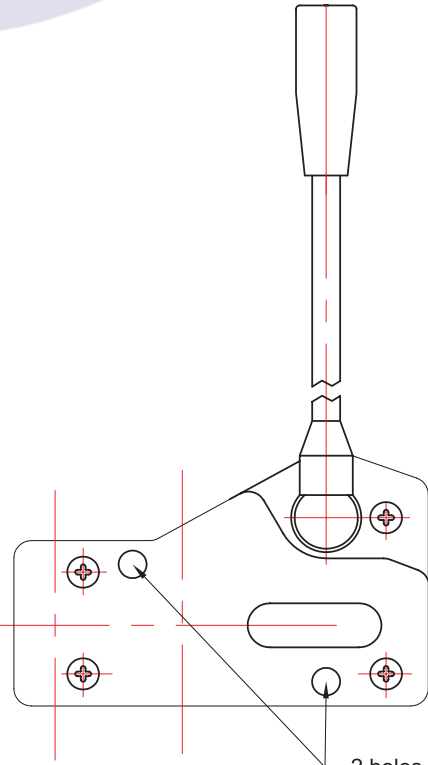


P40 A1G spool valve spul valfi (akış kontrol valdi)
V2KZ1(I= . . .)+ cable kablo
3047 control body kontrol gövdesi

Technical specifications / Teknik Özellikler			
	3047	3076	3077
Stroke / Strok	13+13 mm	13+13 mm	13+13 mm
Max. load / Mak. yükleme	45 kg	45 kg	45 kg
Level ratio / Düzey oranı	10:1	10:1	10:1
Lock in neutral/Serbest konumda kilidi	No	No	Yes
Antireverse lock / Emniyet kilidi	No	Yes	No
Body colour / Gövde rengi	Black	Black	Black
Cables type / Kablo tipi	Heavy Duty	Heavy Duty	Heavy Duty
Operating temperature / Kullanım Isısı	-40/+80C	-40/+80C	-40/+80C

High solidity controls for easy mounting on every type of distributor. They can bymounted stand alone or packed together. They use push-pull heavy duty cables that provide a positive smooth operating lever and are manufactured in a three differents models to meet different needs of Clients.

Bütün kumanda kolları kolay monte edilir ve dayanıklı bir yapıya sahiptir. Montajlanmış veya demonte olarak gönderilebilir. Yüksek kalitede uzatma kabloları ile müşterilerin ihtiyaçları doğrultusunda uzaktan yönlendirme olanağı sağlar.

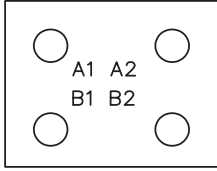
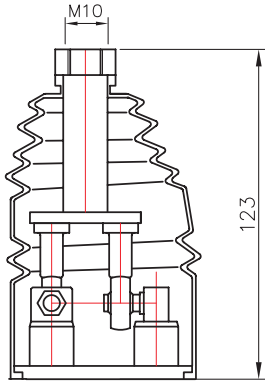


2 holes to mounting stackable birleştirme delikleri

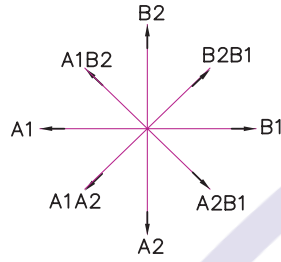
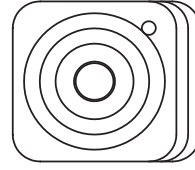
JOYSTICK "++"

his control gives the possibility to operate, at the same time two spool with a "++" movement

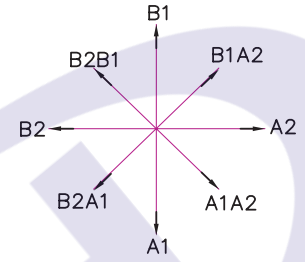
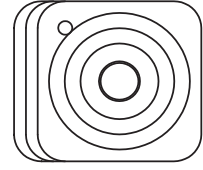
Bu kontrol sistemi aynı zamanda 2 tane sürgüyü kontrol edebilmemizi sağlar.



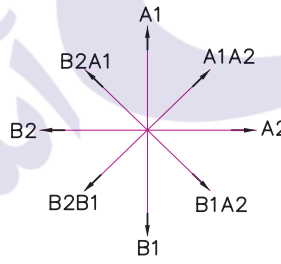
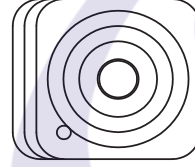
standart versiyon 1
standard version 1



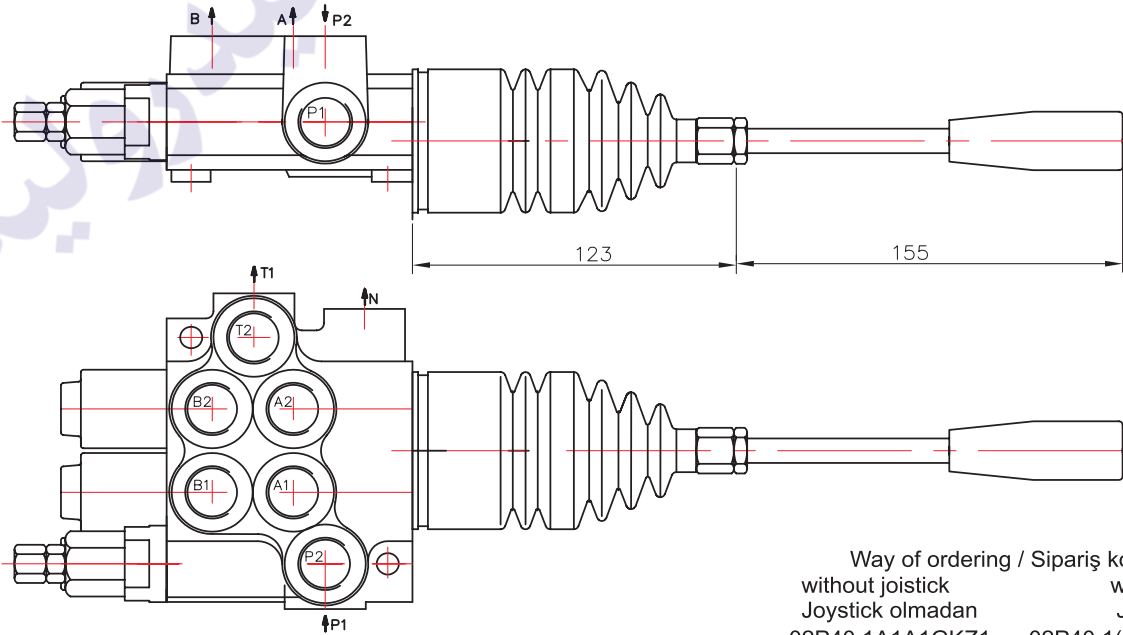
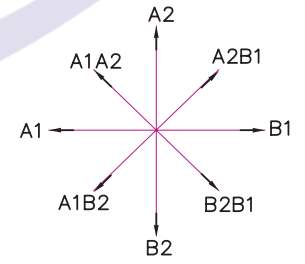
standart versiyon 2
standard version 2



standart versiyon 3
standard version 3



standart versiyon 4
standard version 4



Way of ordering / Sipariş kodları
without joystick / Joystick olmadan: 02P40 1A1A1GKZ1
with joystick / Joystick ile: 02P40 1(A1A1)(js+3)G